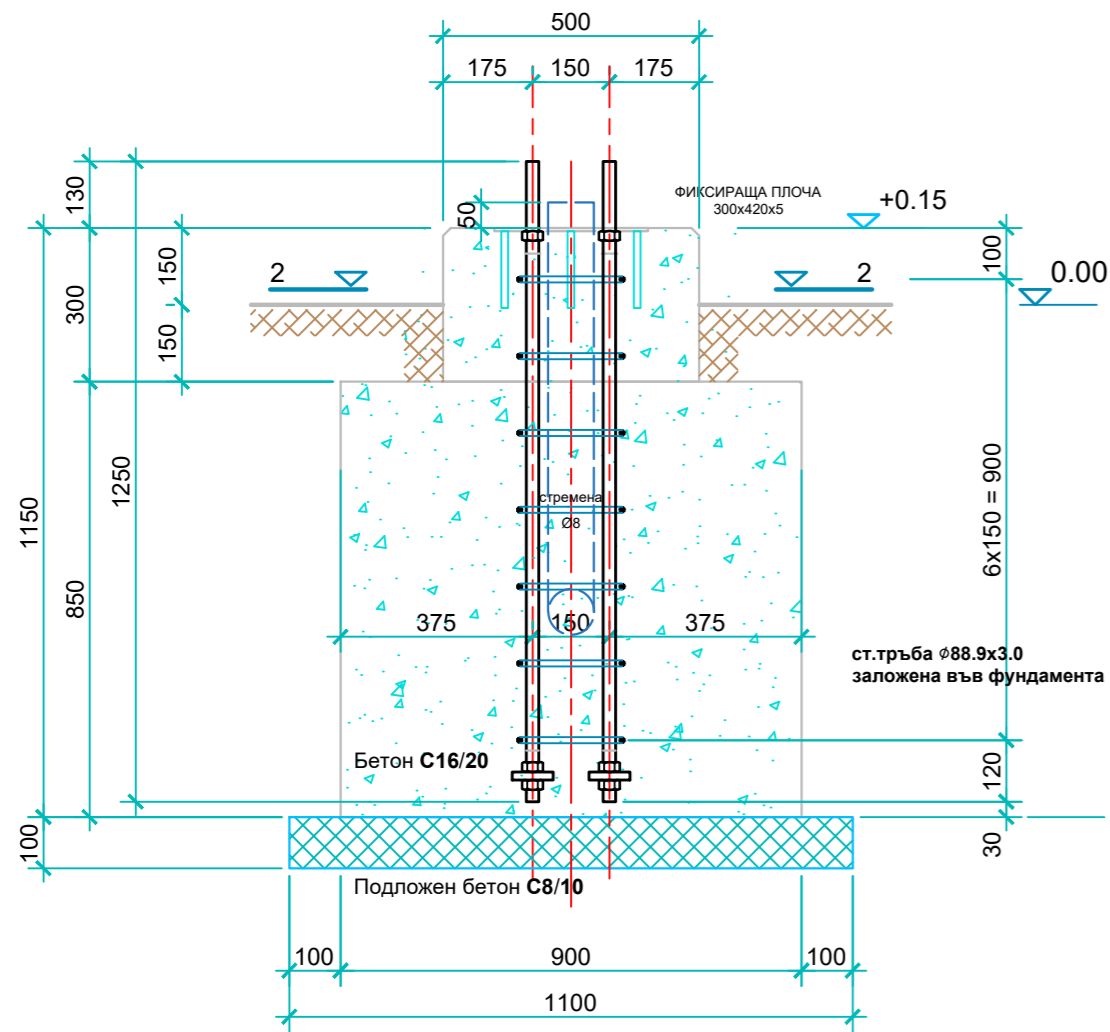
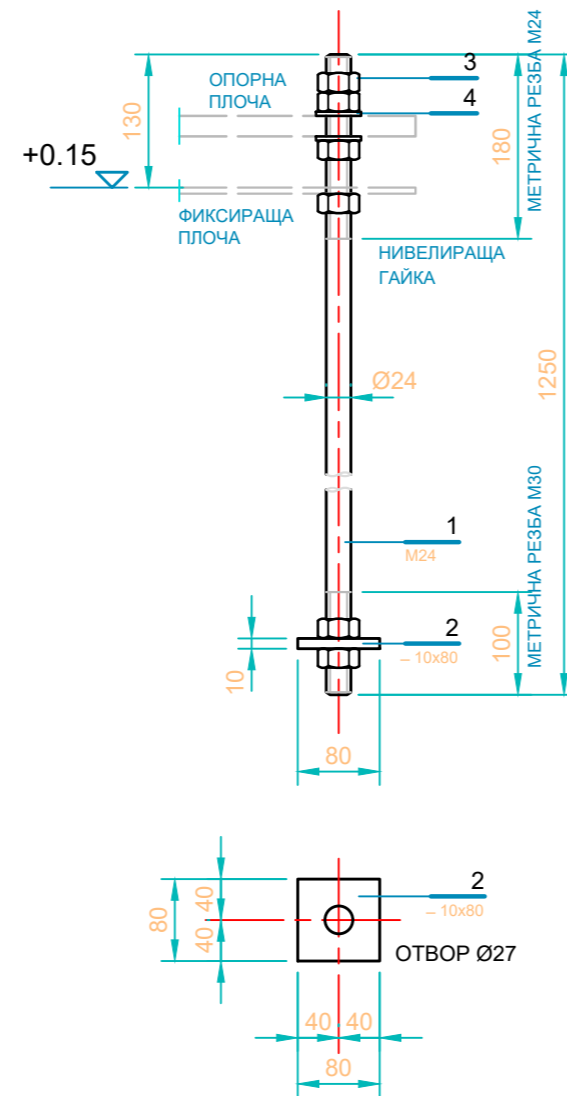


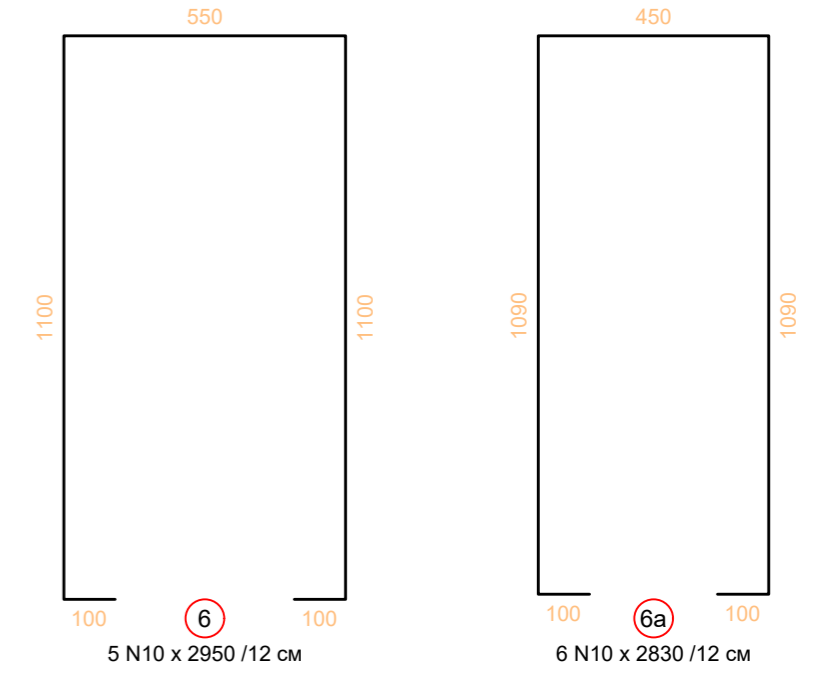
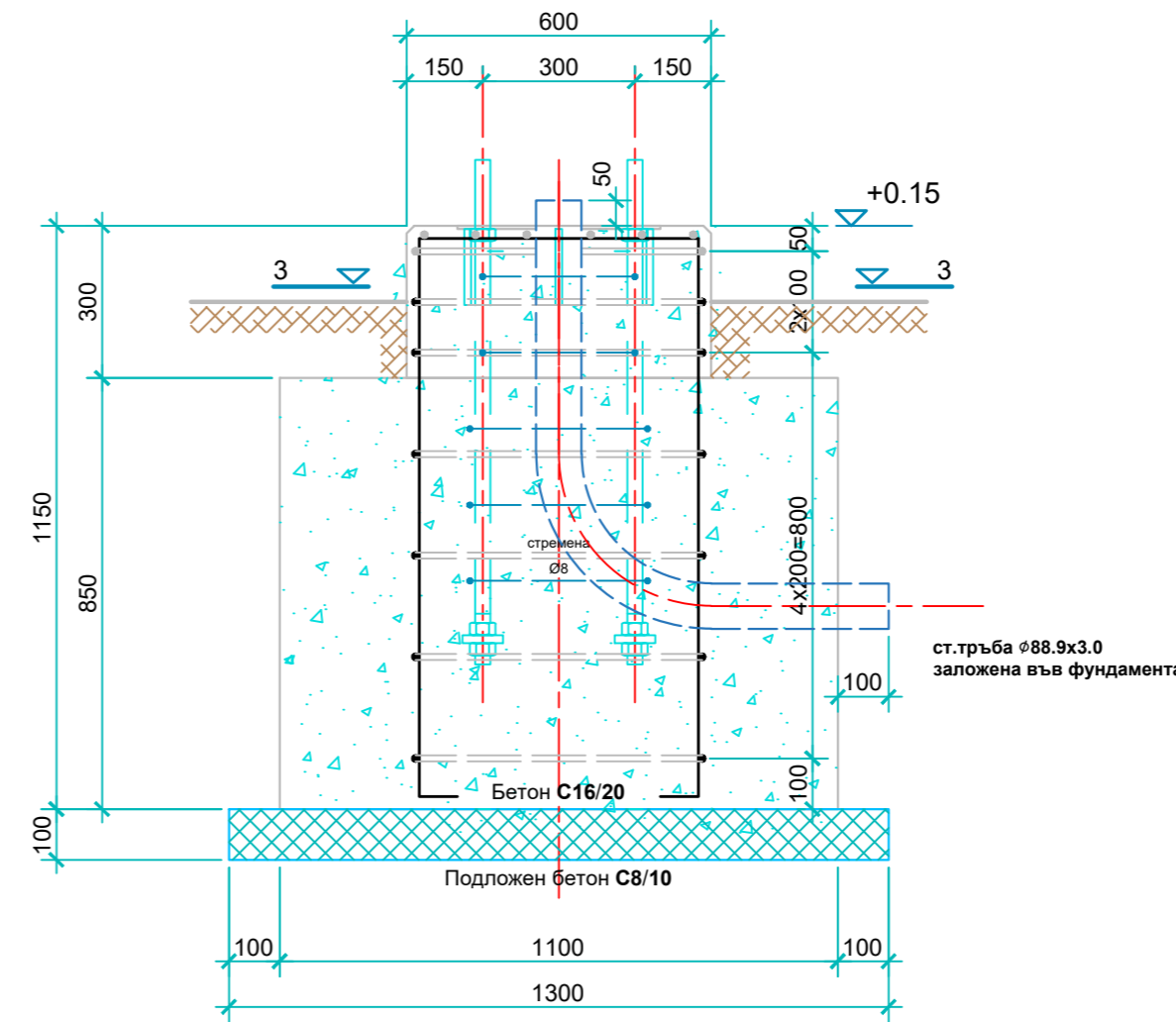
КОФРАЖЕН ПЛАН ФУНДАМЕНТ Ф3-КТ
РАЗРЕЗ 1 - 1 М 1:15



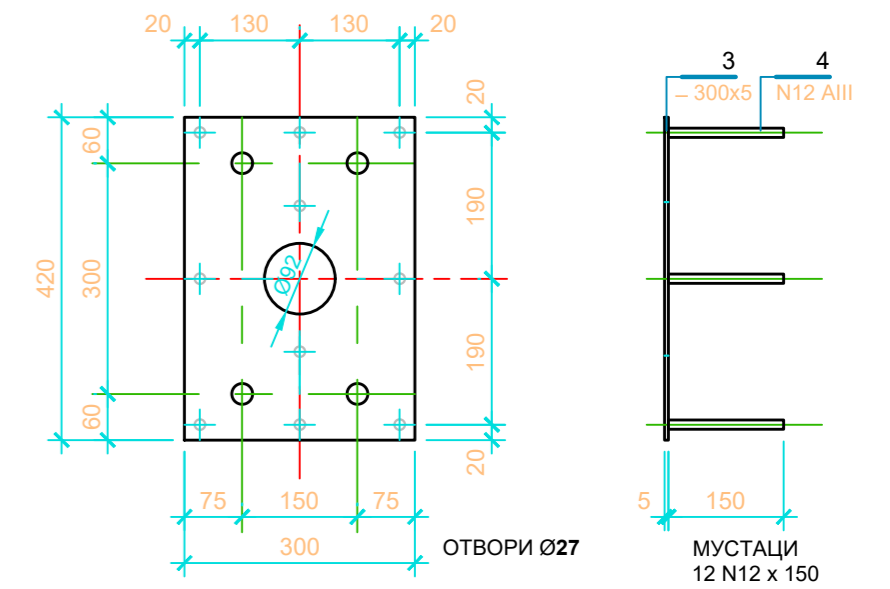
АНКЕРЕН БОЛТ М24 ст. клас 8.8
М 1:7.5



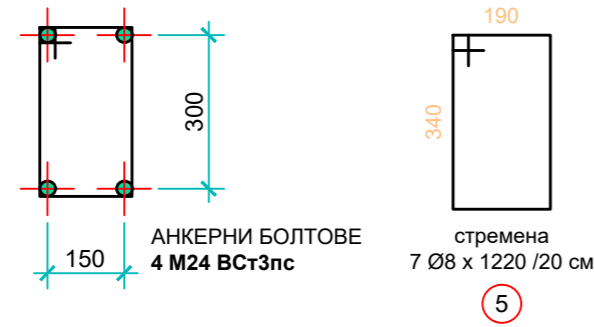
АРМИРОВЪЧЕН ПЛАН
М 1:15



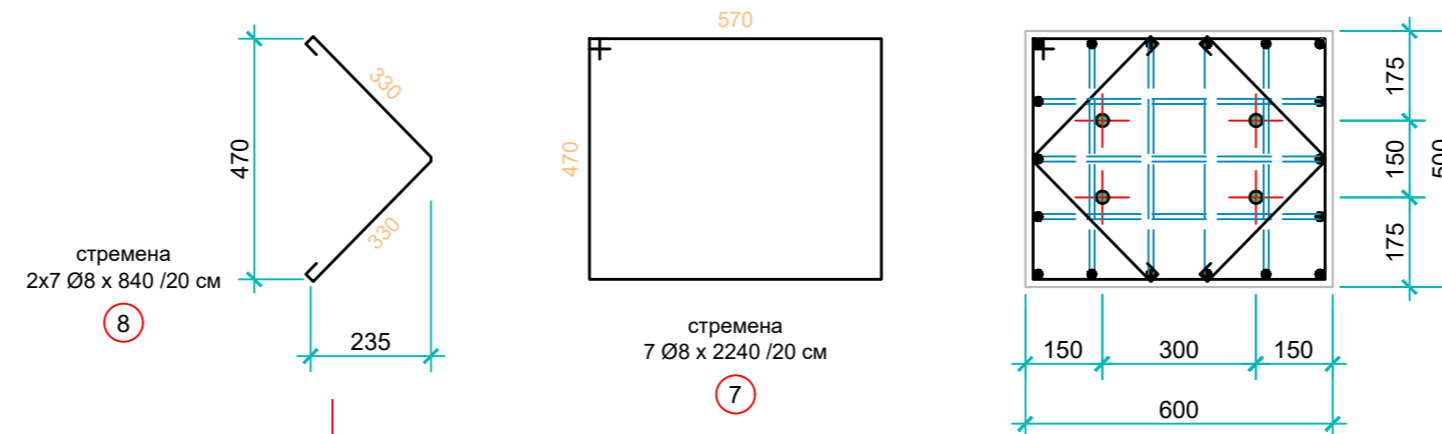
ФИКСИРАЩА ПЛОЧА
300 x 420 x 5
М 1:10



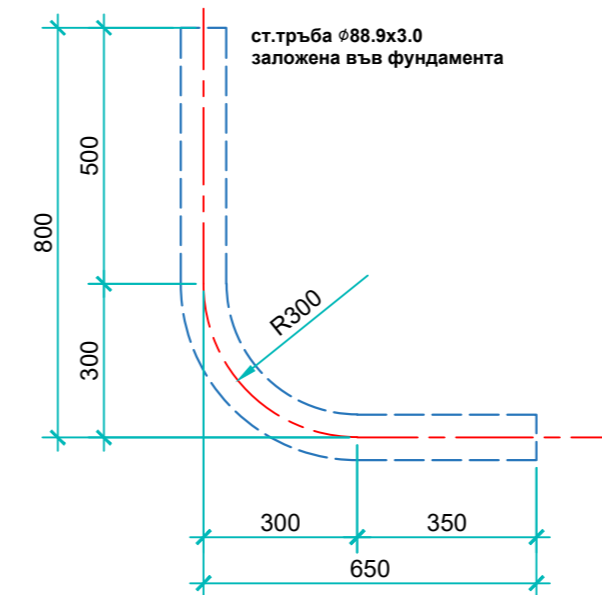
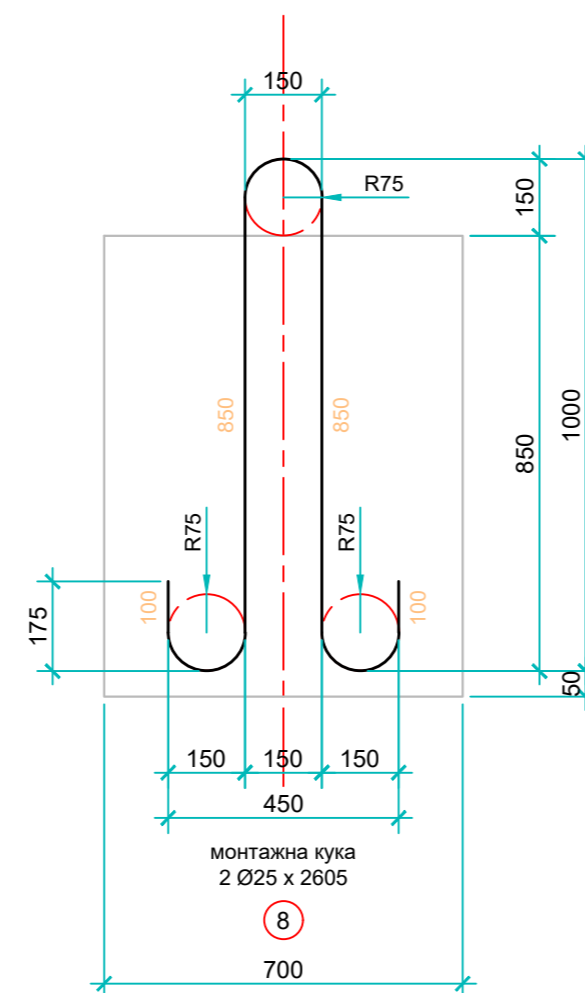
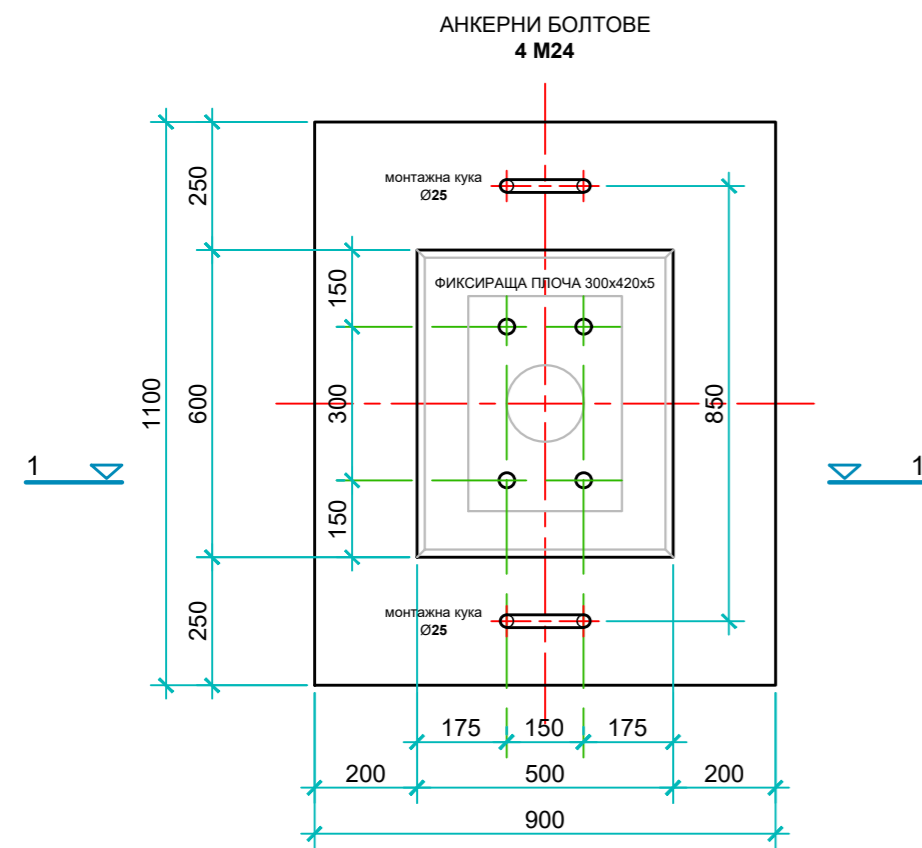
РАЗРЕЗ 2 - 2
М 1:15



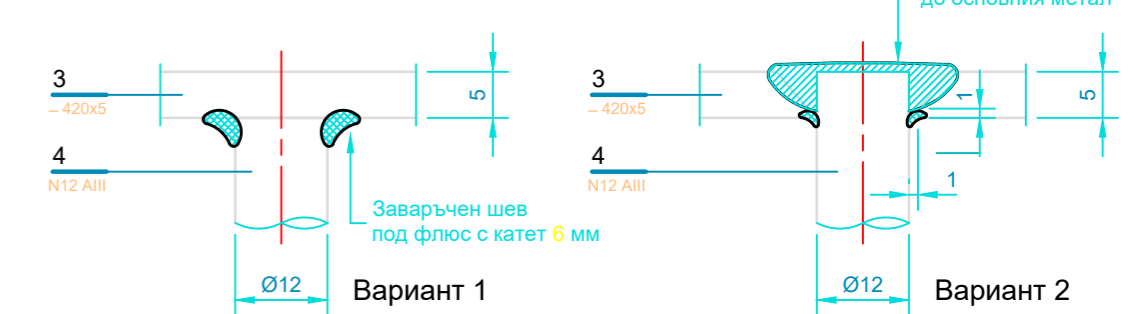
РАЗРЕЗ 3 - 3
М 1:15



ФУНДАМЕНТ Ф3-КТ (РГ-123/1000 кил линия)
ПОГЛЕД ОТГОРЕ М 1:15



Детайл "А" заваряване на мустаци N12 към опорната плоча



Фундамент Ф3-К е аналогичен на фундамент Ф3-КТ, но се изпълнява без заложената стоманена тръба Ø88.9x3.0

Проектант Янев	Съгласувал	Ръководител отдел Мирчев	Дата 09.2018	Мащаб 1:15
Част Строително-конструктивна	П/ст *** ОРУ 110 кV		Масичка разединител РГ-123/1000 (кил линия) Фундамент Ф3-КТ (Ф3-К). Разреси. Детайли	
ЕСО - ЕАД НИЕ ГАРАНТИРАМЕ СЪВЪРШЕНА ЗАВАС ЕКСПЛОАТАЦИЯ И РЕМОНТ НА ПРЕНΟΣНАТА МРЕЖА		№ 00309-T		Ревизия 0
			Лист 1/1	